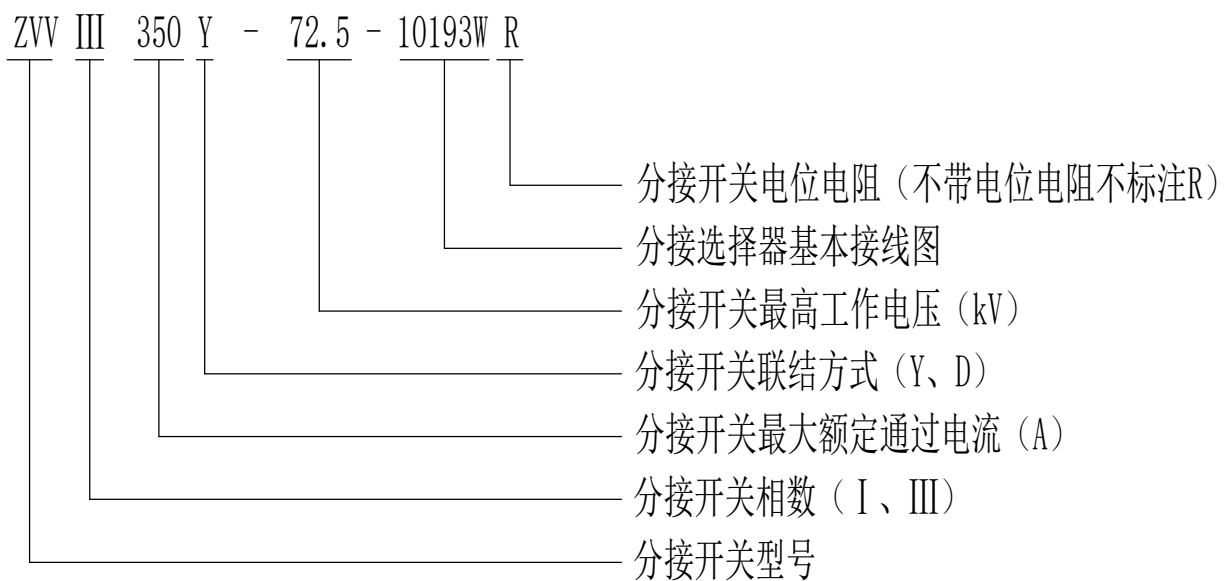


ZVV复合式真空有载分接开关

一、ZVV型号说明

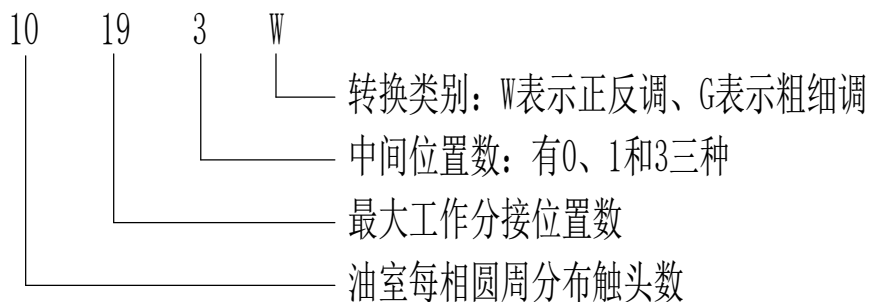
1.1 型号表示方法

ZVV有载分接开关根据其相数、最大额定通过电流、最高工作电压、分接选择器绝缘等级和联接方式的不同组合，有多种型号规格。型号中各项参数含义说明如下：



1.2 型号中分接选择器基本接线图表示方法

根据变压器的调压范围和绕组的连接方式不同，ZVV有多种不同的规格。ZVV的规格由油室每相圆周分布触头数、分接位置数、中间位置数和转换选类别组成。在基本接线图中，各项参数说明如下：

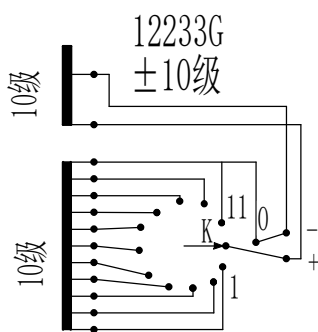
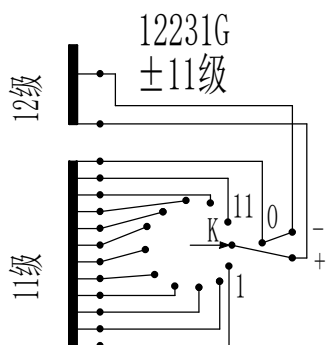
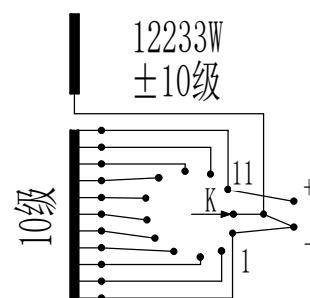
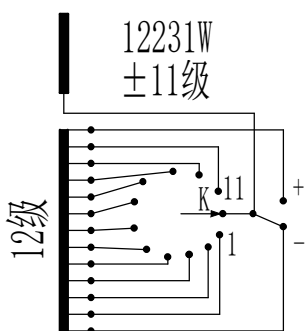
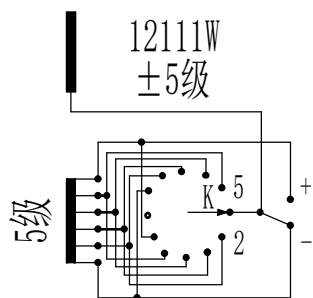
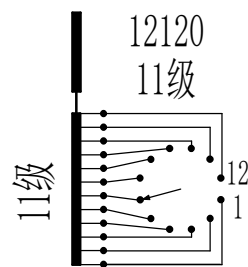
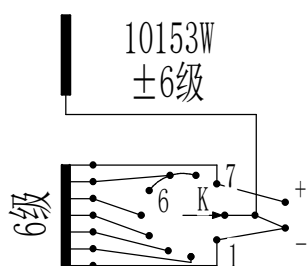
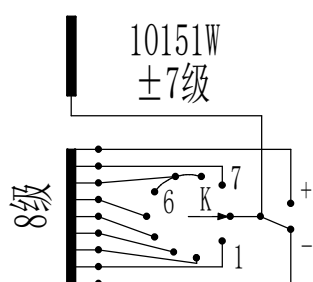
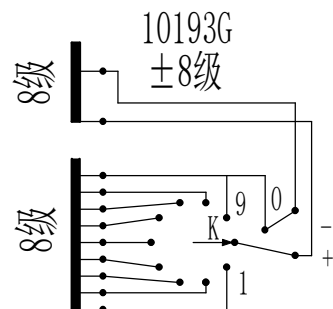
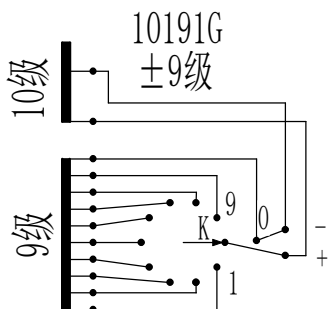
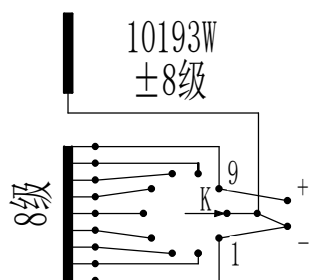
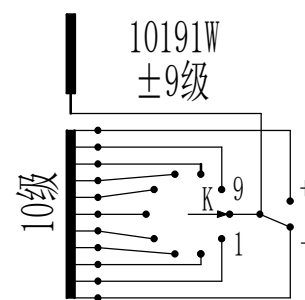
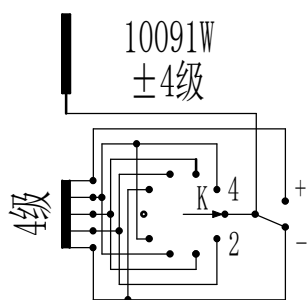
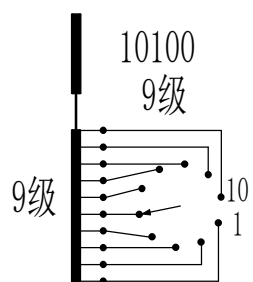


ZVV真空有载分接开关技术数据

一、ZVV技术参数

项	分类特征		III350Y	III350D	I 350	III500Y	III500D	I 500
1	最大额定通过电流 (A)		350	350	350	500	500	500
2	额定频率 (Hz)		50或60					
3	相数和联接方式		中性点	任意连接		中性点	任意连接	
4	最大额定级电压 (V)	10个触头	2000			1500		
		12个触头	2000			1400		
5	额定级容量 (kVA)	10个触头	700			750		
		12个触头	700			700		
6	承受短路能力 (kA)	热稳定(3秒有效值)	5.0			7.0		
		动稳定(峰值)	12.5			17.5		
7	工作位置数		线性调5、6、7、8、9、10、11、12 正反调和粗细调: $\pm 3 \sim \pm 11$					
8	分接开关绝缘水平 (kV)	最高工作电压	40.5			72.5		
		工频试验电压(50Hz, 1min)	85			140		
		冲击试验电压(1.2/50 μ s)	200			350		
9	机械寿命		不低于150万次					
10	电气寿命		不低于35万次					
11	切换开关油室	工作压力	0.03MPa					
		密封性能	0.1MPa 24h 不渗漏					
		超压保护	爆破盖0.4~0.55MPa					
		保护继电器	QJ4-25整定油速1.0m/s \pm 10%					
12	排油量(L)		约260~380					
13	充油量(L)		约245~300					
14	重量(kg)		约280~340					
15	配用电动机构		ZD					

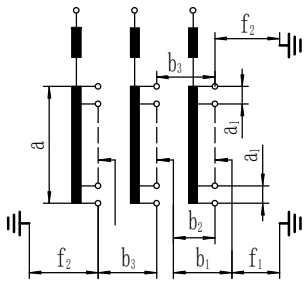
二、ZVV基本接线图



三、ZVV内部绝缘水平

绝缘距离符号	电压波形和持续时间		III500A (D)			III500A(Y)
a	40.5kV	kV 1.2/50 μ s	200			
	72.5kV	kV 50Hz 1min	50			
a1	40.5kV	kV 1.2/50 μ s	100			
	72.5kV	kV 50Hz 1min	20			
b	40.5kV		b_1	b_2	b_3	
		kV 1.2/50 μ s	200	250	300	200
	kV 50Hz 1min	70	80	90	85	
	72.5kV	kV 1.2/50 μ s	350	490	520	200
kV 50Hz 1min		140	165	180	85	
c1	40.5kV	kV 1.2/50 μ s	400			400
	72.5kV	kV 50Hz 1min	100			100
c2	40.5kV		$c2_1$	$c2_2$		
		kV 1.2/50 μ s	250	300	350	
	kV 50Hz 1min	80	90	140		
	72.5kV	kV 1.2/50 μ s	490	520	350	
kV 50Hz 1min		165	180	140		
f	40.5kV		f_1	f_2		
		kV 1.2/50 μ s	200	250	200	
	kV 50Hz 1min	70	80	70		
	72.5kV	kV 1.2/50 μ s	350	490	350	
kV 50Hz 1min		140	165	140		

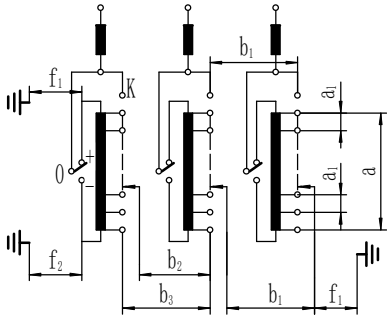
不带转换选择器



a_1 = 任一分接位置上分接选择器触头之间（已连接或未连接的）

a = 分接绕组起头和末头之间，如有粗级分接绕组，也是粗级分接绕组起头和末头之间。
注意：粗级分接头位于转换选择器（-）位置时：在承受冲击电压时，接在分接选择器K触头上的粗级分接绕组末头和位于相同分接绕组末头的分接选择器触头之间必须遵守“a”的允许耐压值。

带极性选择器位于（+）位置



b = 不同相分接选择器触头之间，也是不同相转换选择器触头之间，这个间距连接在分接绕组的起头（或末头）或者分接选择器的一个触头。

角分接开关触头之间的允许电压随转换选择器和分接选择器的位置而不同。因此在这个绝缘间距上必须遵循 b_1 、 b_2 和 b_3 不同的耐压值：

b_1 = 不同相的已选触头之间；

b_2 = 一相的已选触头和另一相的未选触头之间；

b_3 = 不同相的未选触头之间。

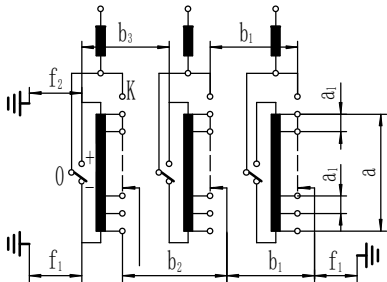
f = 分接选择器触头和转换选择器（+）触头对地之间。

角接设计采用两种数值：

f_1 = 在转换选择器位于（+）位置时，端子和地之间，和转换选择器（+）触头和地之间；

f_2 = 在转换选择器位于（-）位置时，分接选择器未选触头之间，转换选择器（+）触头和地之间。

带极性选择器位于（-）位置



另外，当粗级分接绕组位于转换选择器的（+）位置时，还要再加：

c_1 = 从转换选择器（-）触头到同相的端子之间。

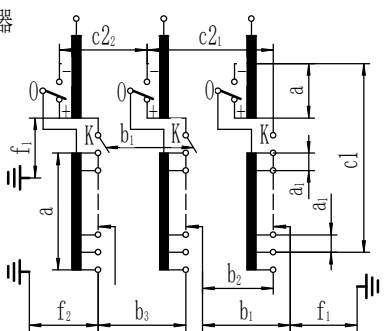
c_2 = 不同相的转换选择器的（-）触头之间，和转换选择器（-）触头和另一相转换选择器的（+）触头之间。

角接开关采用如下不同的允许值：

c_{21} = 转换选择器（-）触头和另一相转换选择器的（+）触头之间；

c_{22} = 不同相转换选择器（-）触头之间。

带粗级分接选择器位于（+）位置



带粗级分接选择器位于（-）位置

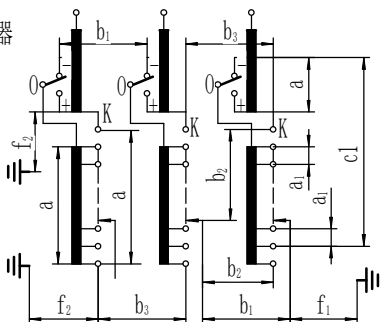


图1 分接选择器各部位电压梯度

四、ZVW外形尺寸图

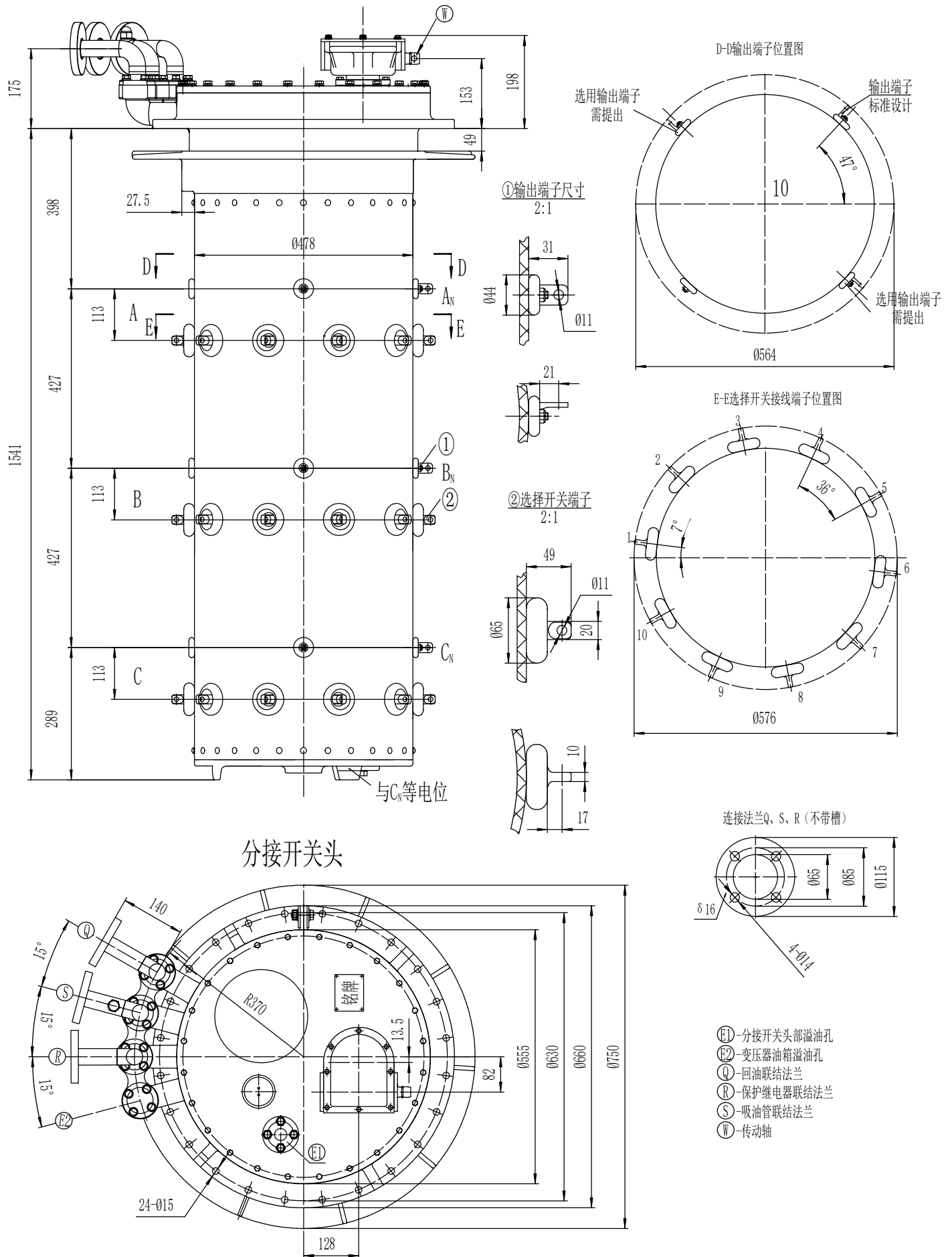


图2 ZVWIII350/500△(Y)-40.5(72.5)-0钟(线性调)

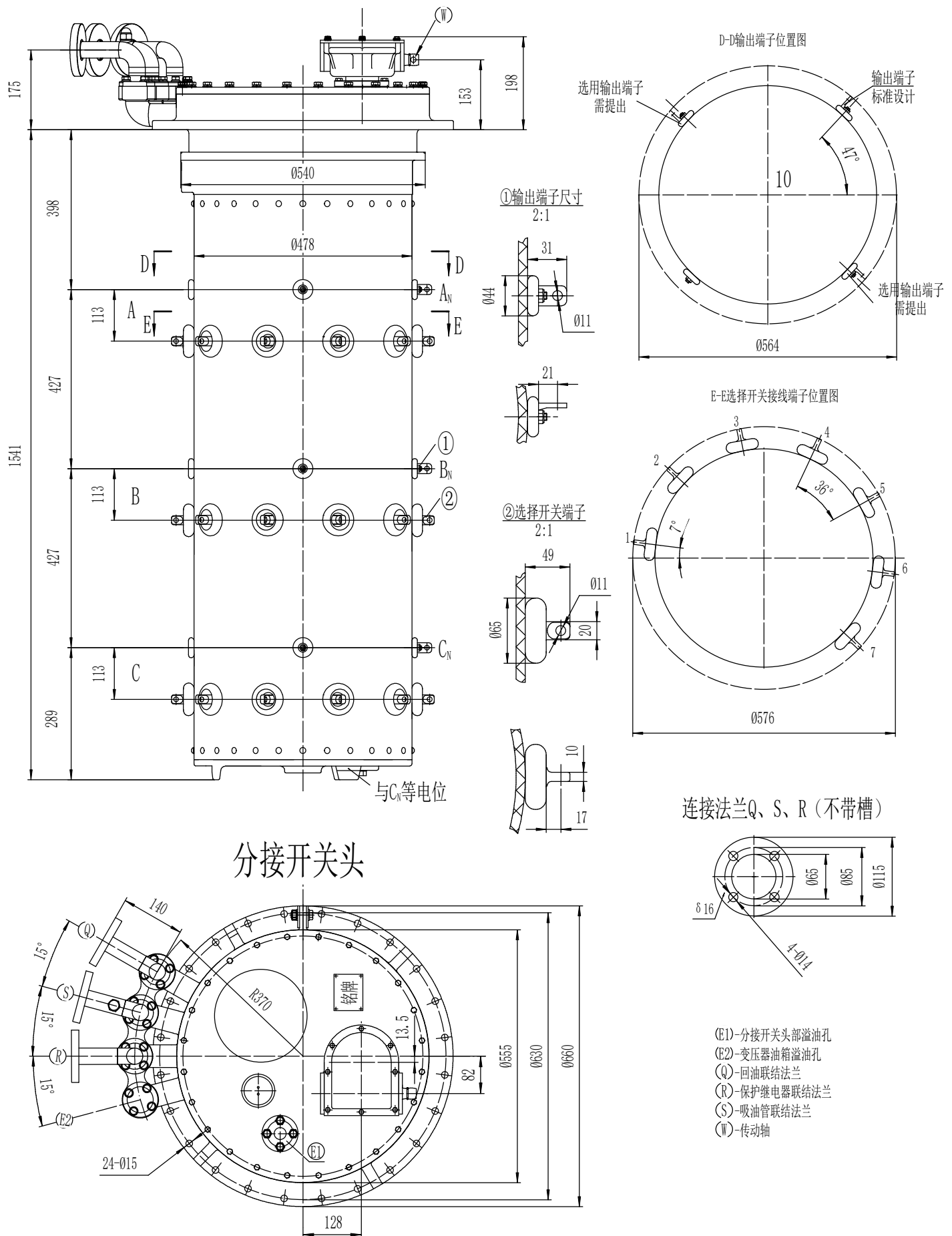


图4 ZVWIII350/500Δ(Y) -40.5(72.5)-10070箱

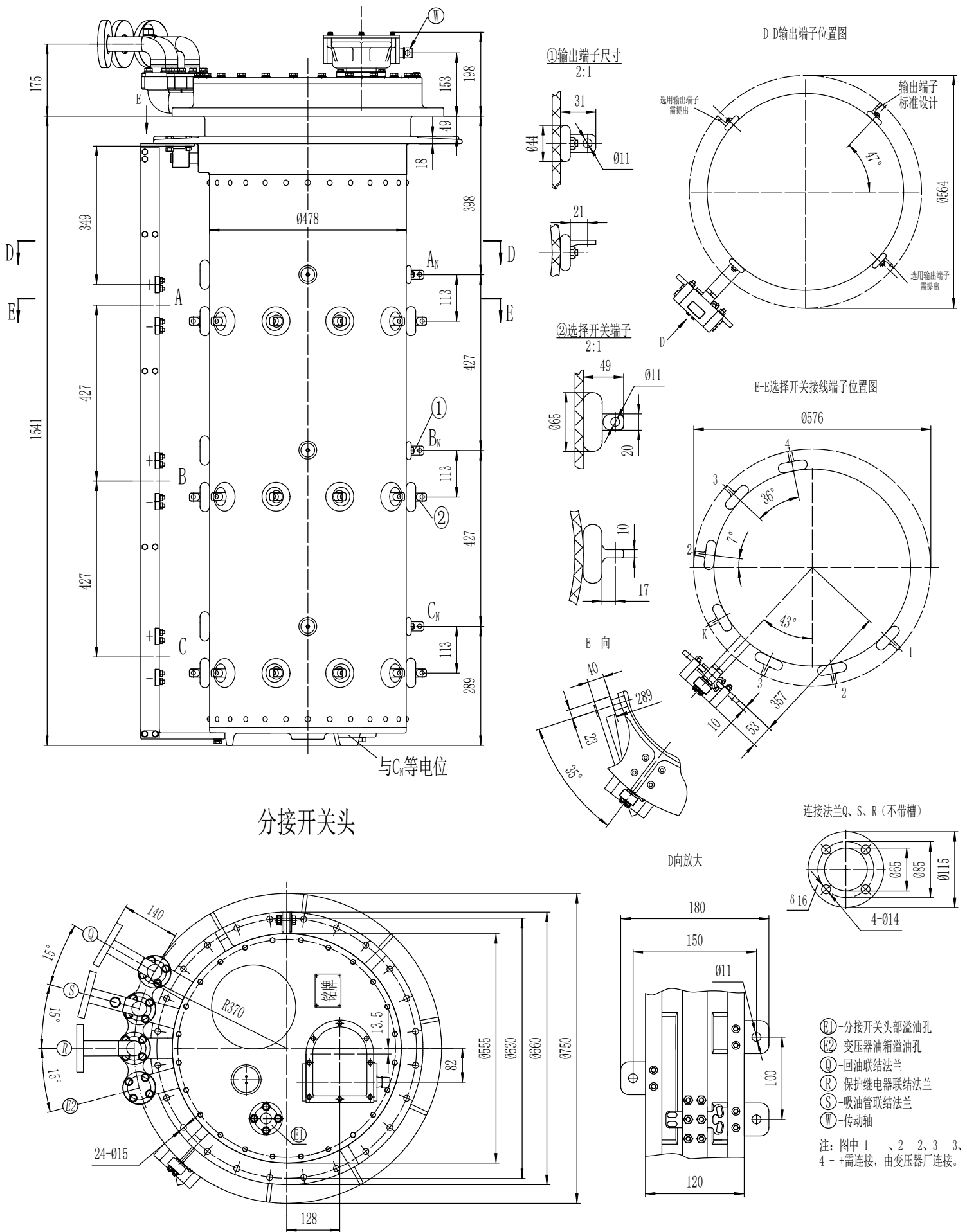


图6 ZWVIII350/500 Δ (Y) -40.5(72.5)-10071W钟

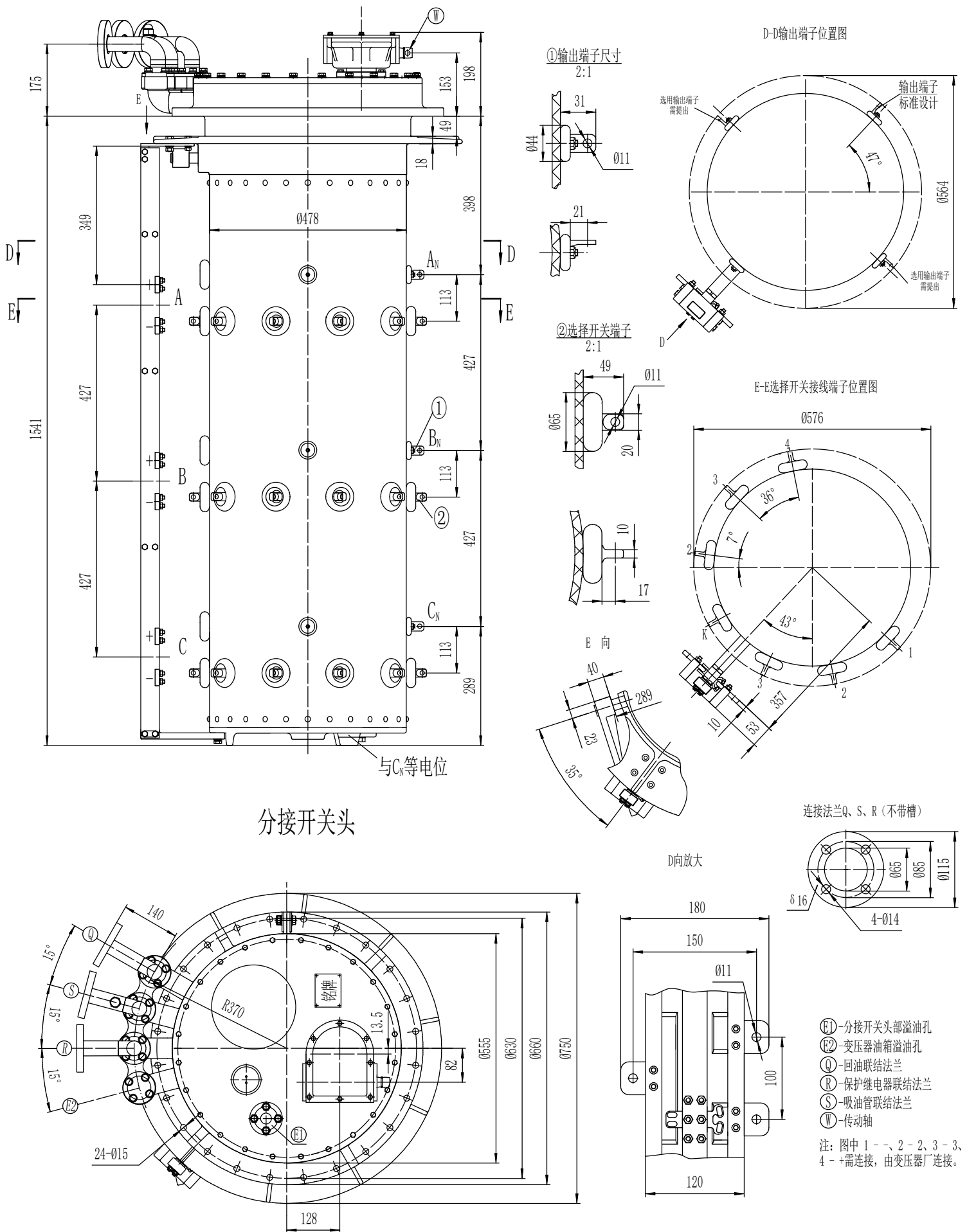
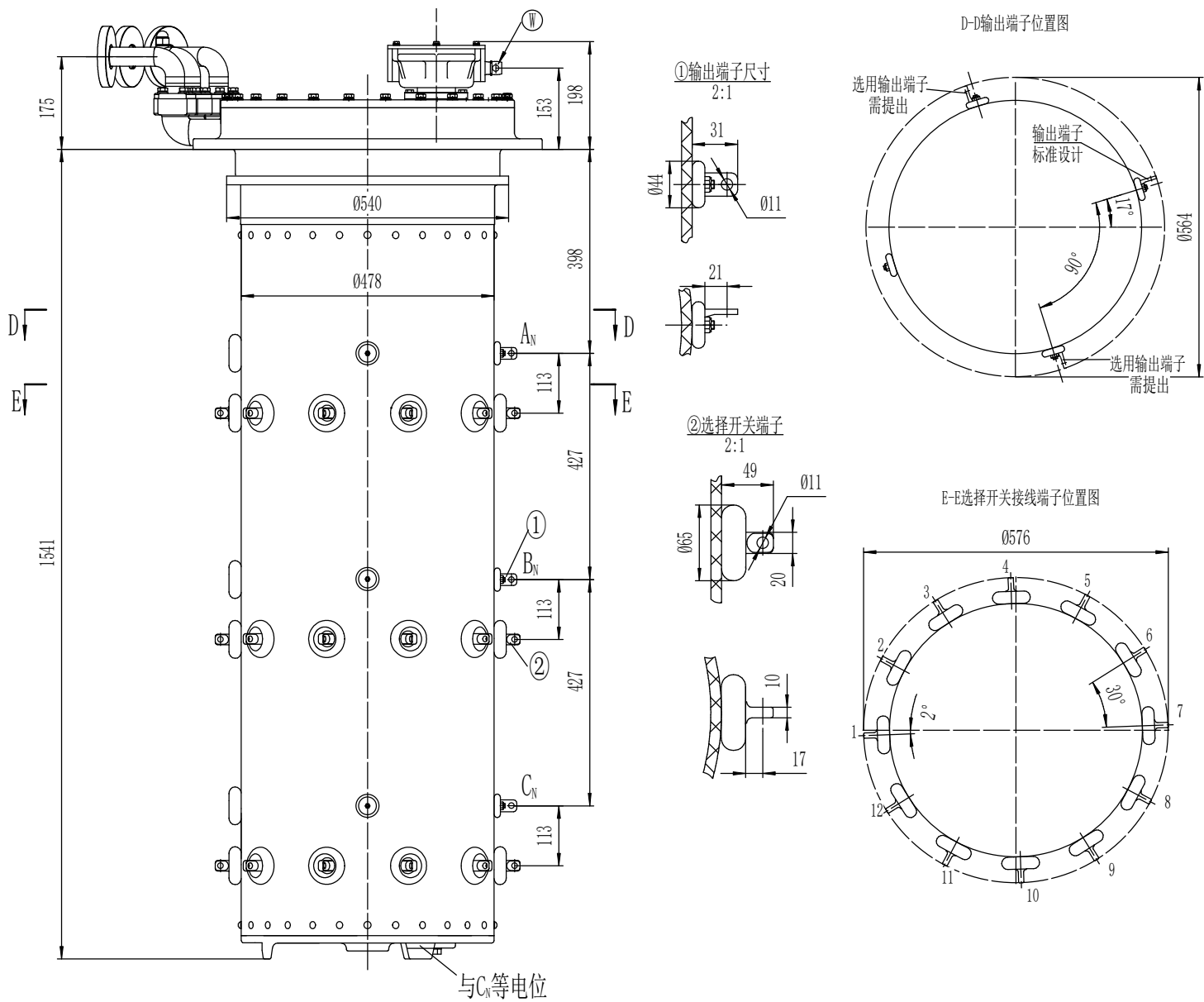
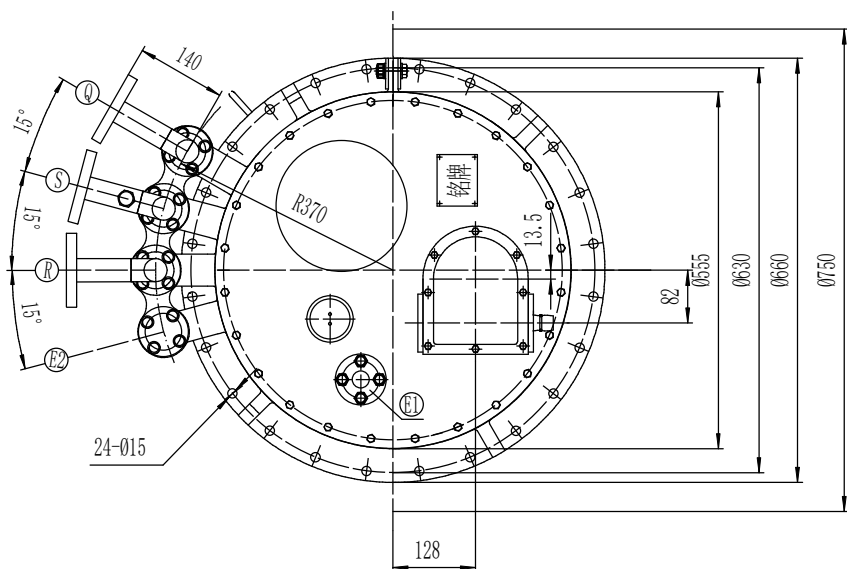


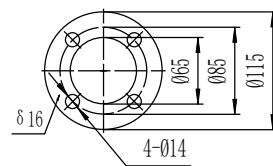
图6 ZWVIII350/500 Δ (Y) -40.5(72.5)-10071W钟



分接开关头



连接法兰Q、S、R (不带槽)



- ⓐ - 分接开关头部溢油孔
- ⓑ - 变压器油箱溢油孔
- ⓐ - 回油联结法兰
- ⓑ - 保护继电器联结法兰
- ⓒ - 吸油管联结法兰
- ⓓ - 传动轴

图7 ZWV11350/500 Δ (Y) -40.5/72.5-12120箱

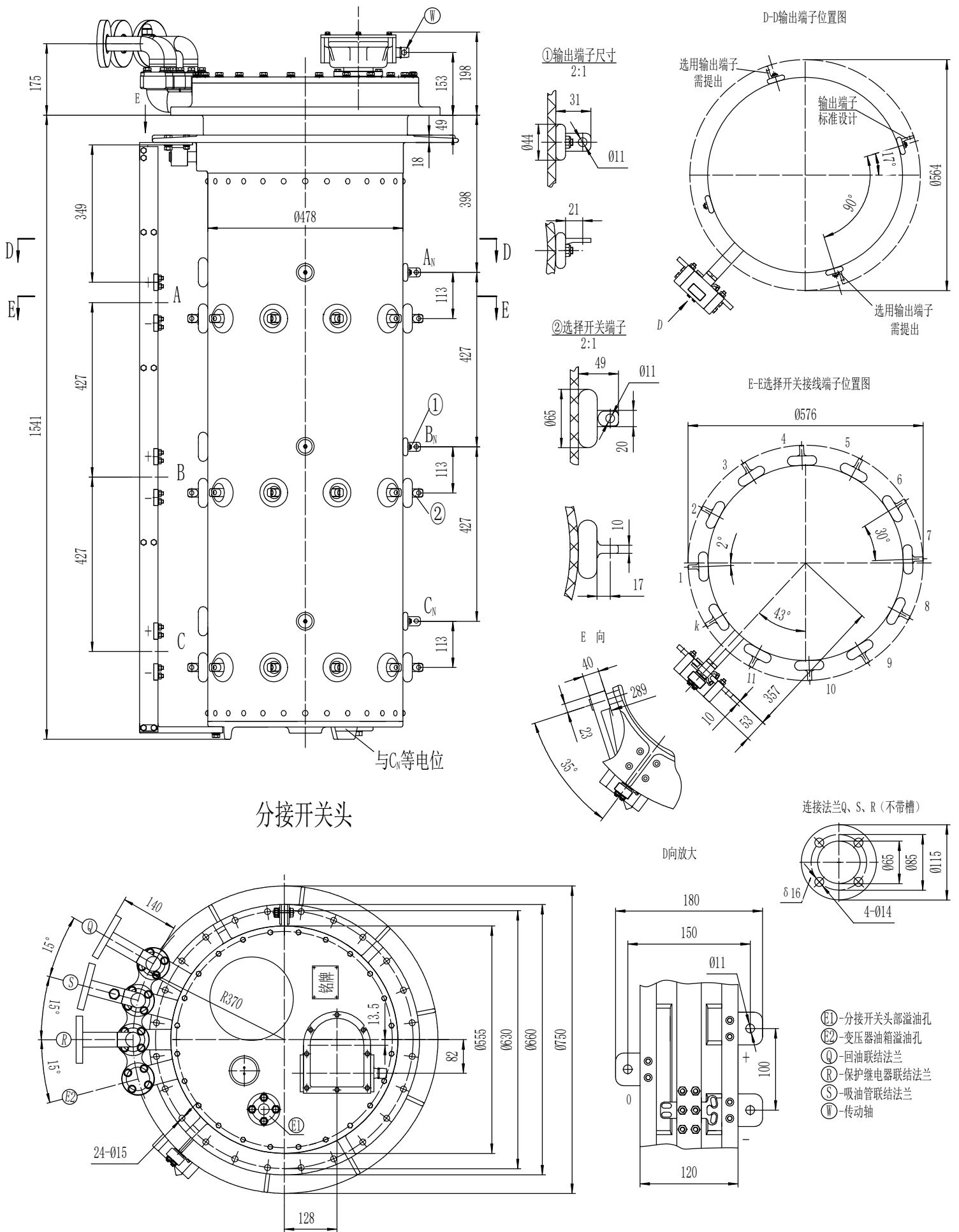


图8 ZVWIII350/500 Δ (Y) -40.5/72.5-12231/12233 W(G)钟

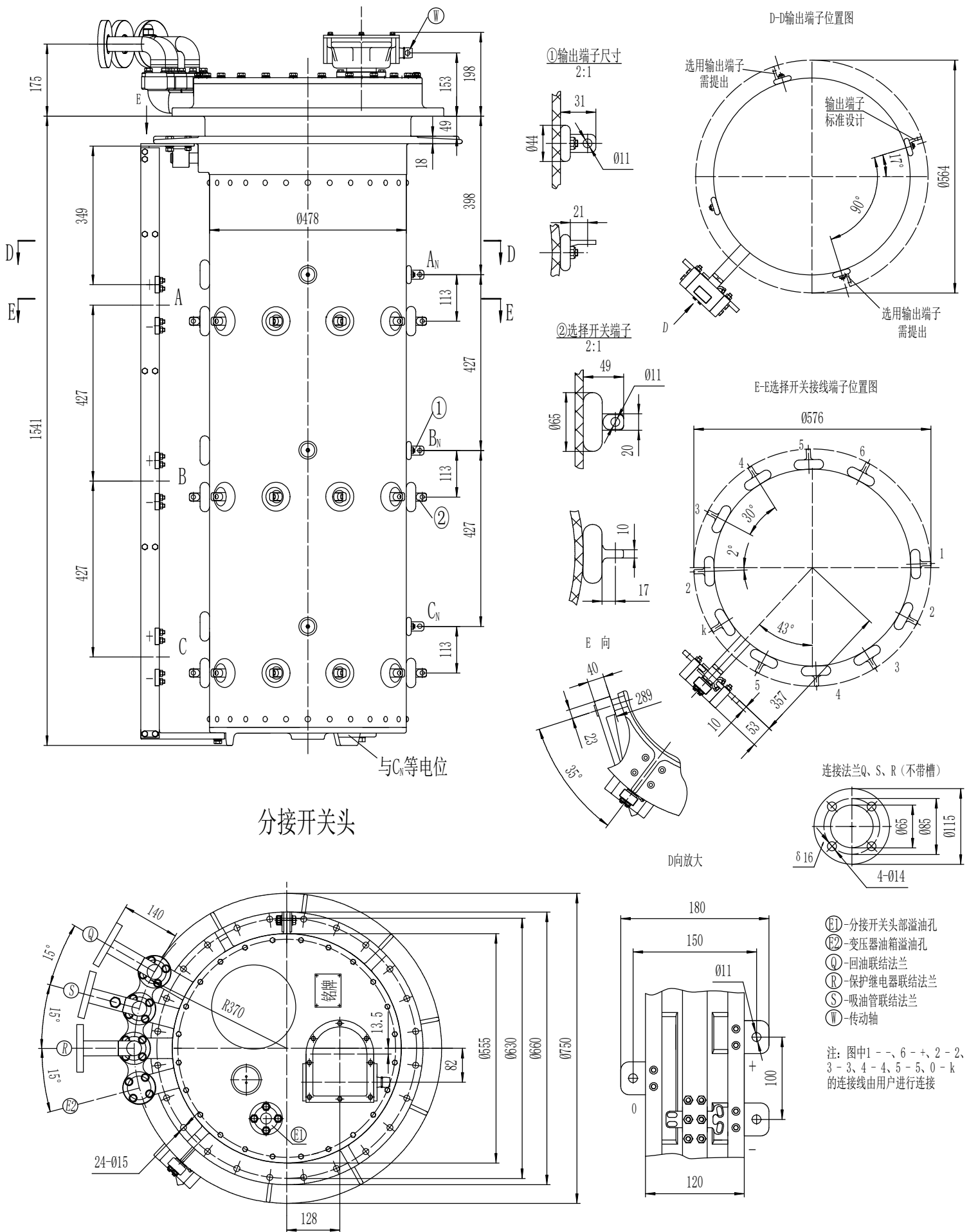
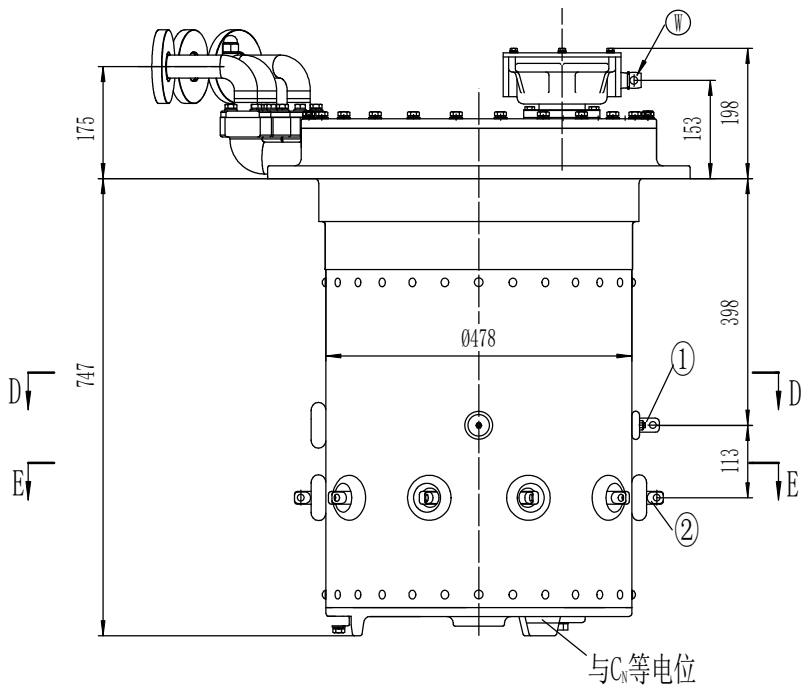
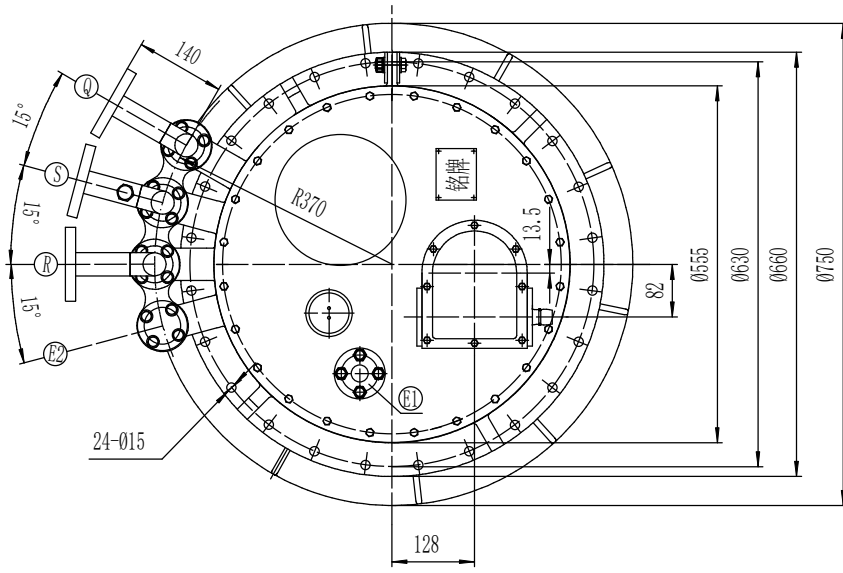


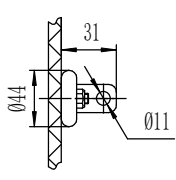
图9 ZWV111350/500Δ (Y) -40.5/72.5-12111W/G钟



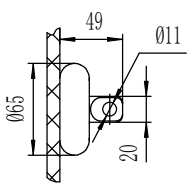
分接开关头



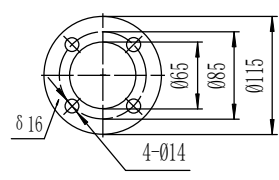
①输出端子尺寸
2:1



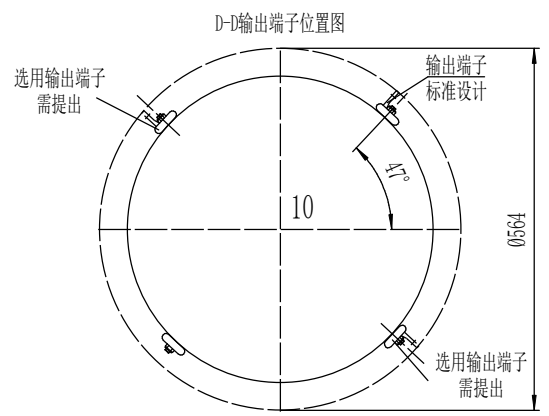
②选择开关端子
2:1



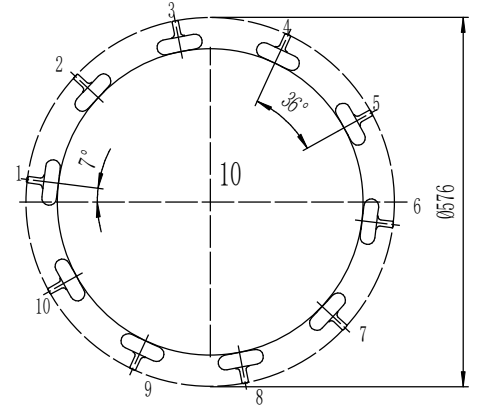
连接法兰Q、S、R (不带槽)



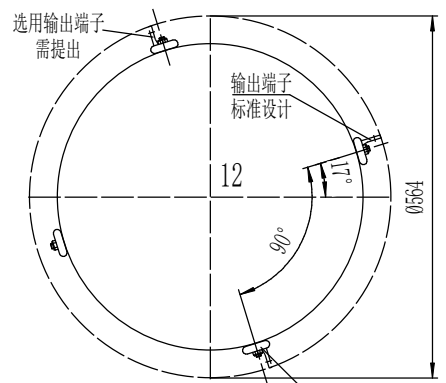
- Ⓔ-分接开关头部溢油孔
- Ⓕ-变压器油箱溢油孔
- Ⓖ-回油联结法兰
- Ⓗ-保护继电器联结法兰
- Ⓘ-吸油管联结法兰
- Ⓜ-传动轴



E-E选择开关接线端子位置图



D-D输出端子位置图



E-E选择开关接线端子位置图

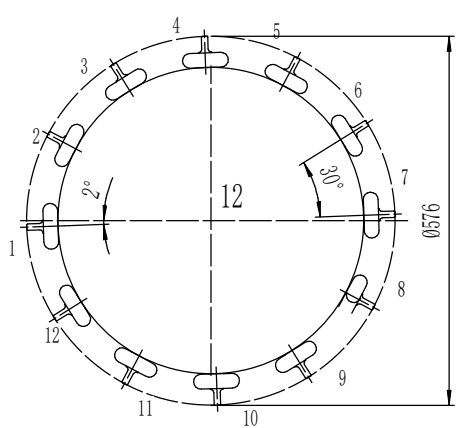
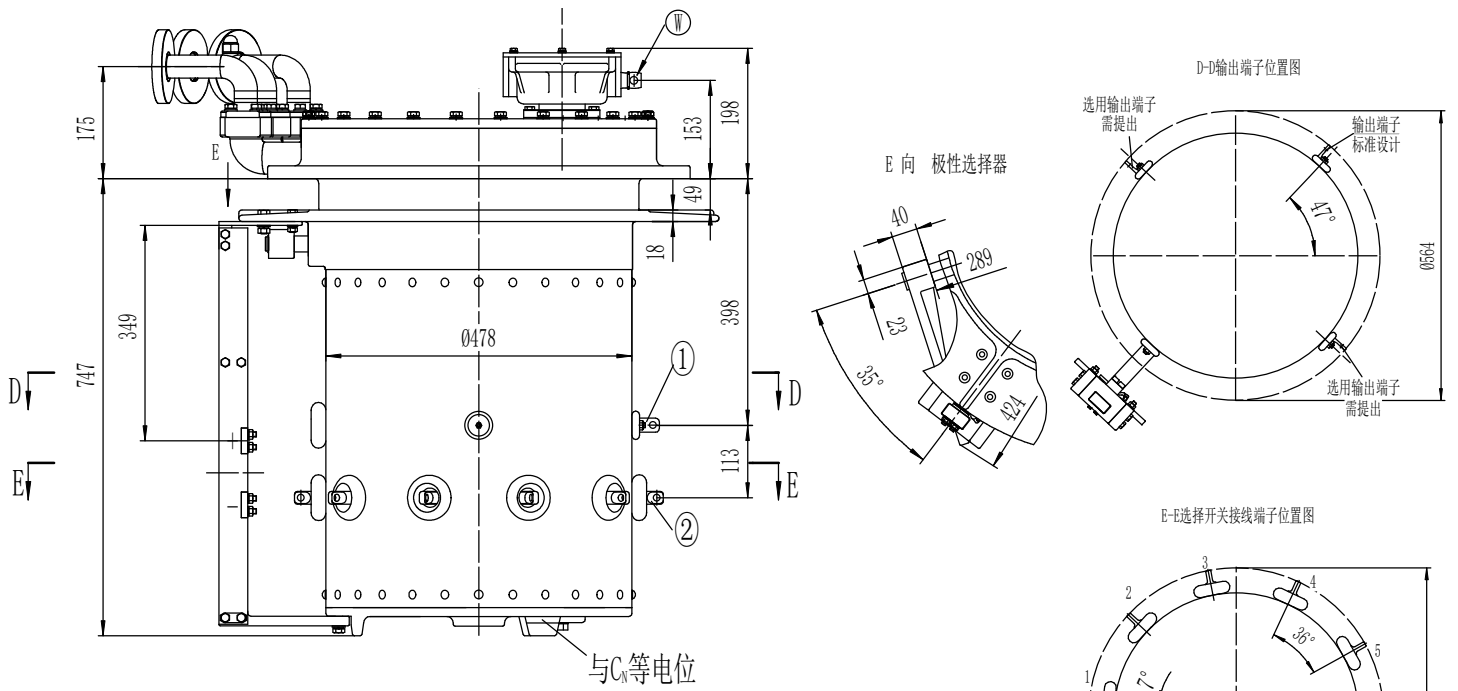
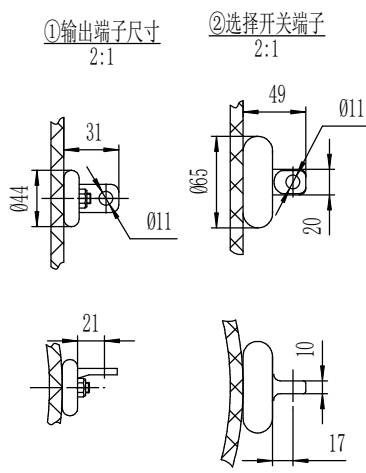
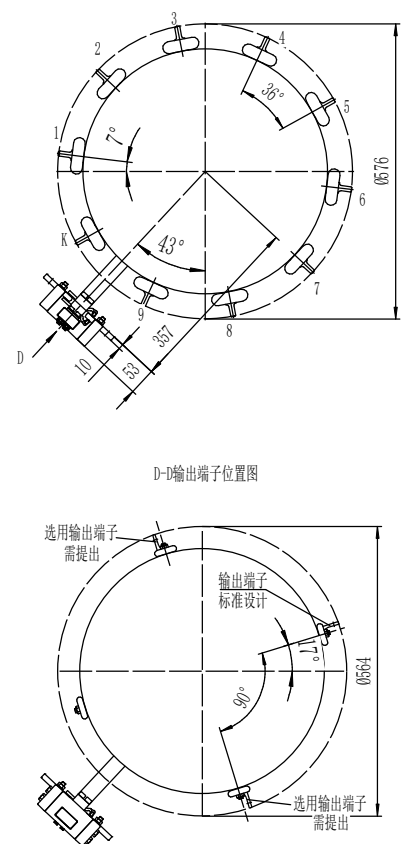
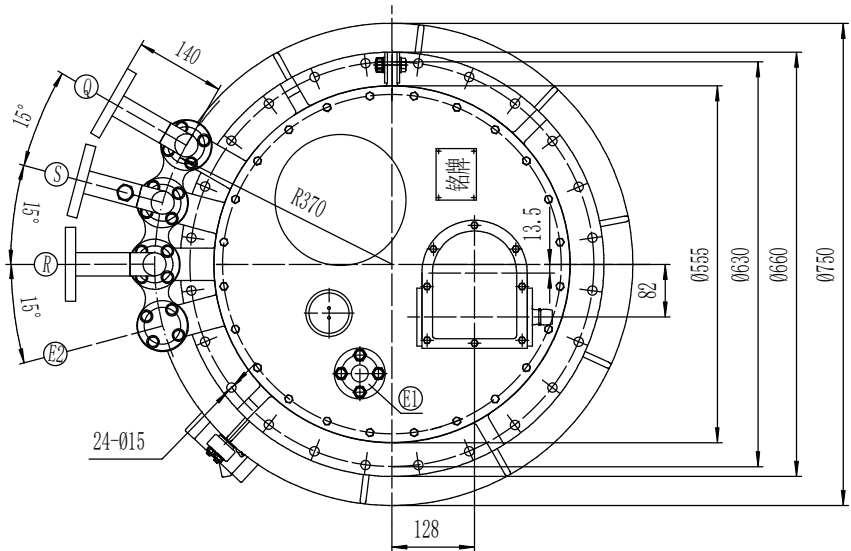


图10 ZVVI350/500-40.5/72.5-0箱 (线性调)



分接开关头



- ①-分接开关头部溢油孔
- ②-变压器油箱溢油孔
- Q-回油联结法兰
- R-保护继电器联结法兰
- S-吸油管联结法兰
- W-传动轴

图11 ZVI350/500-40.5/72.5-W(G)钟 (正反调/粗细调)

五、ZVW安装尺寸图

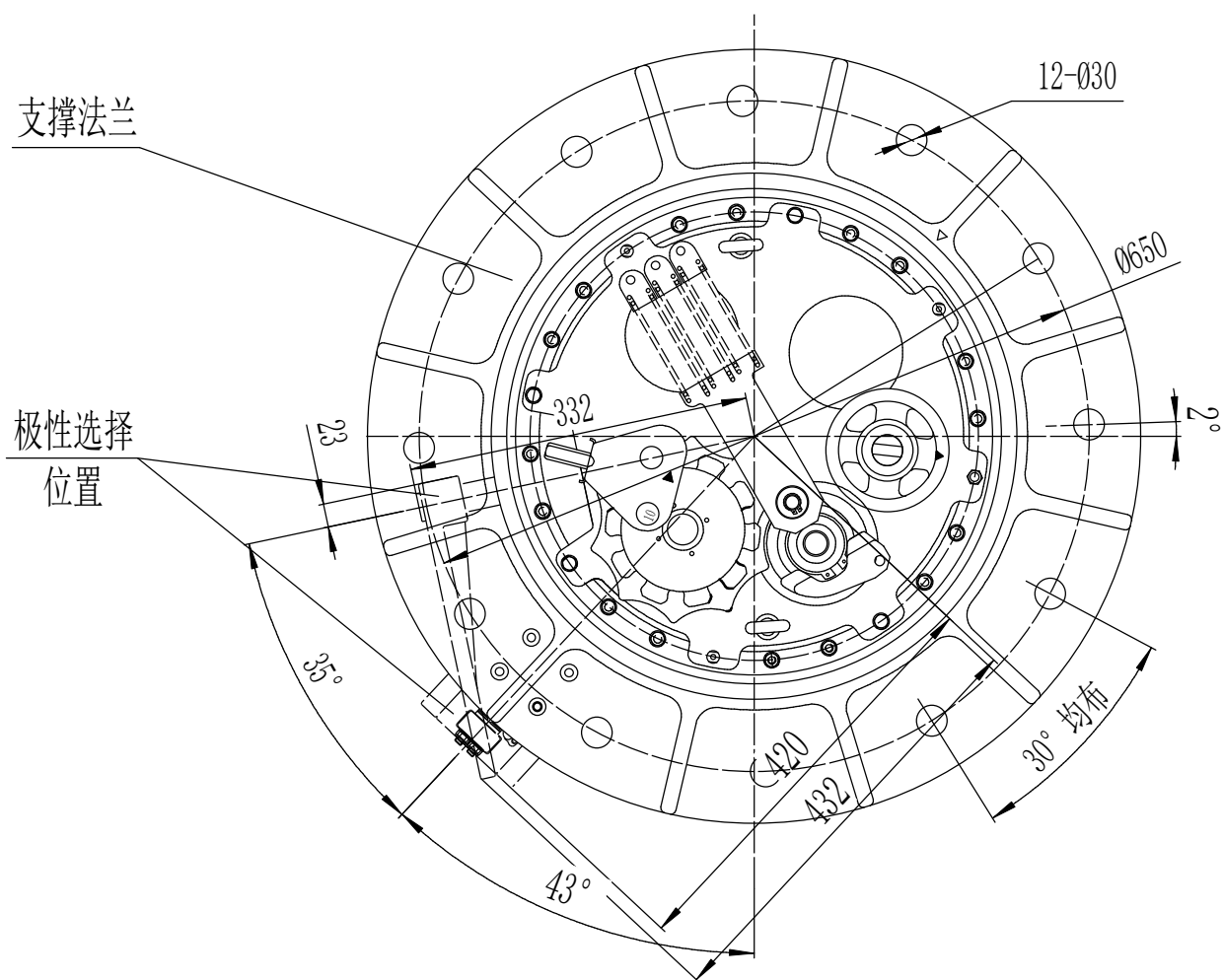
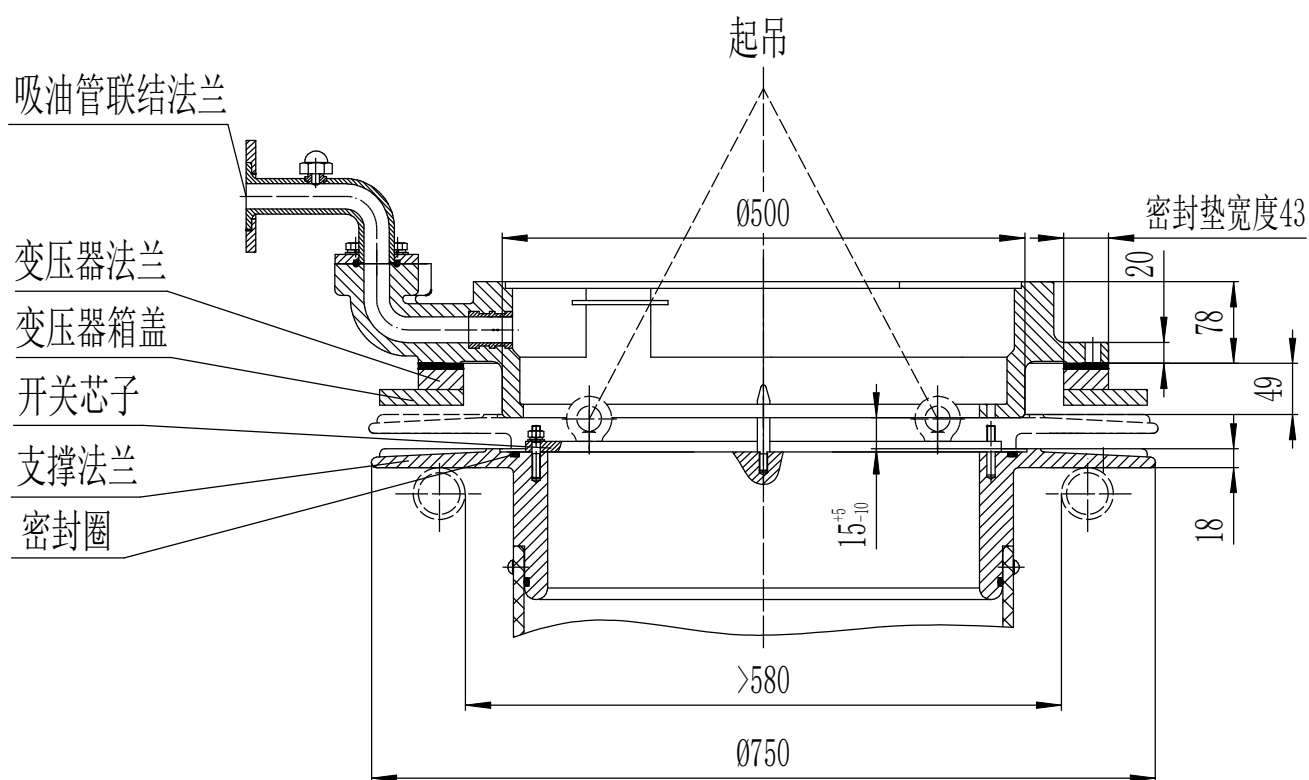


图12 ZVW钟罩式安装尺寸图

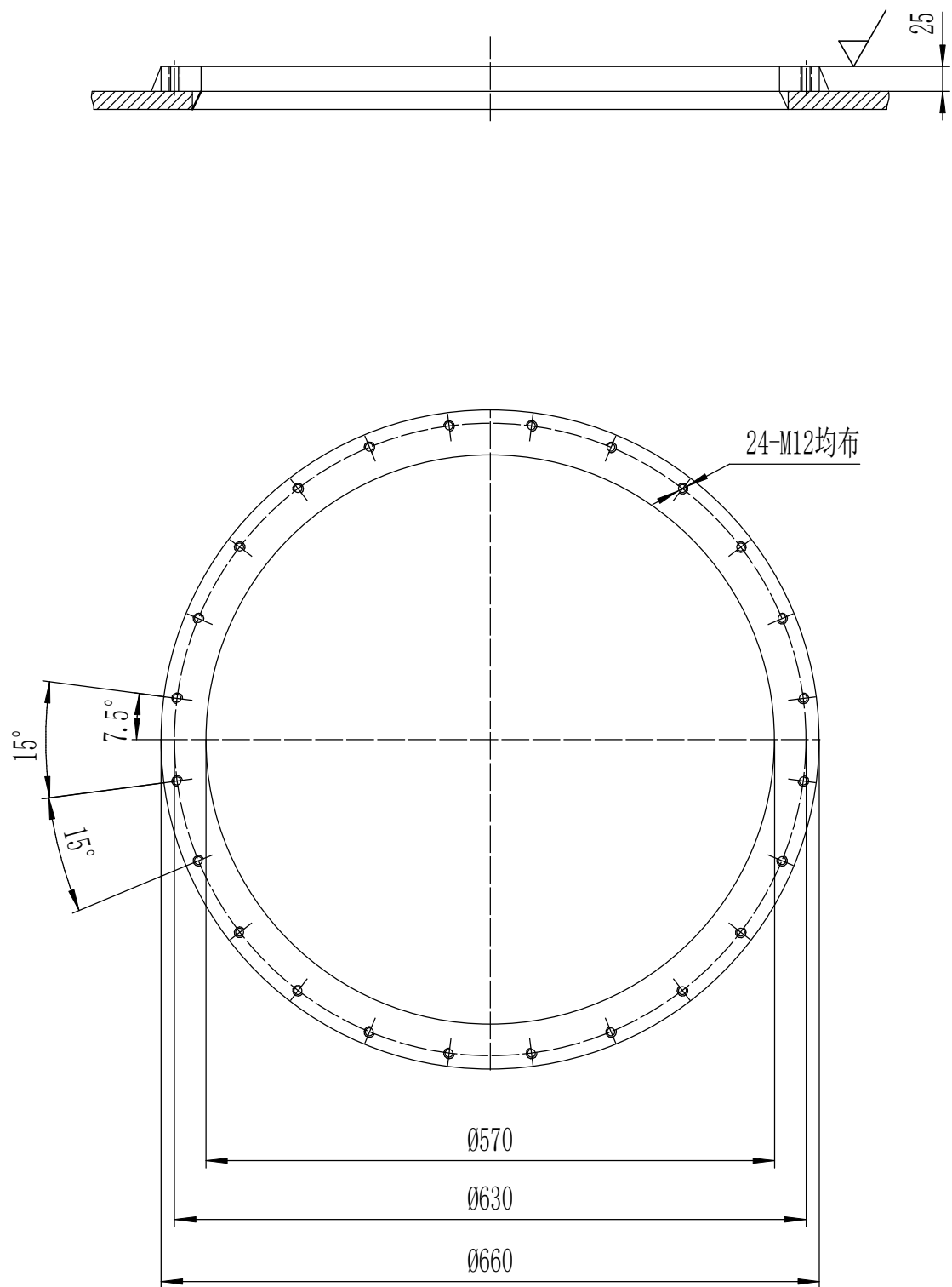


图13 ZVV钟罩式变压器箱盖安装法兰尺寸图

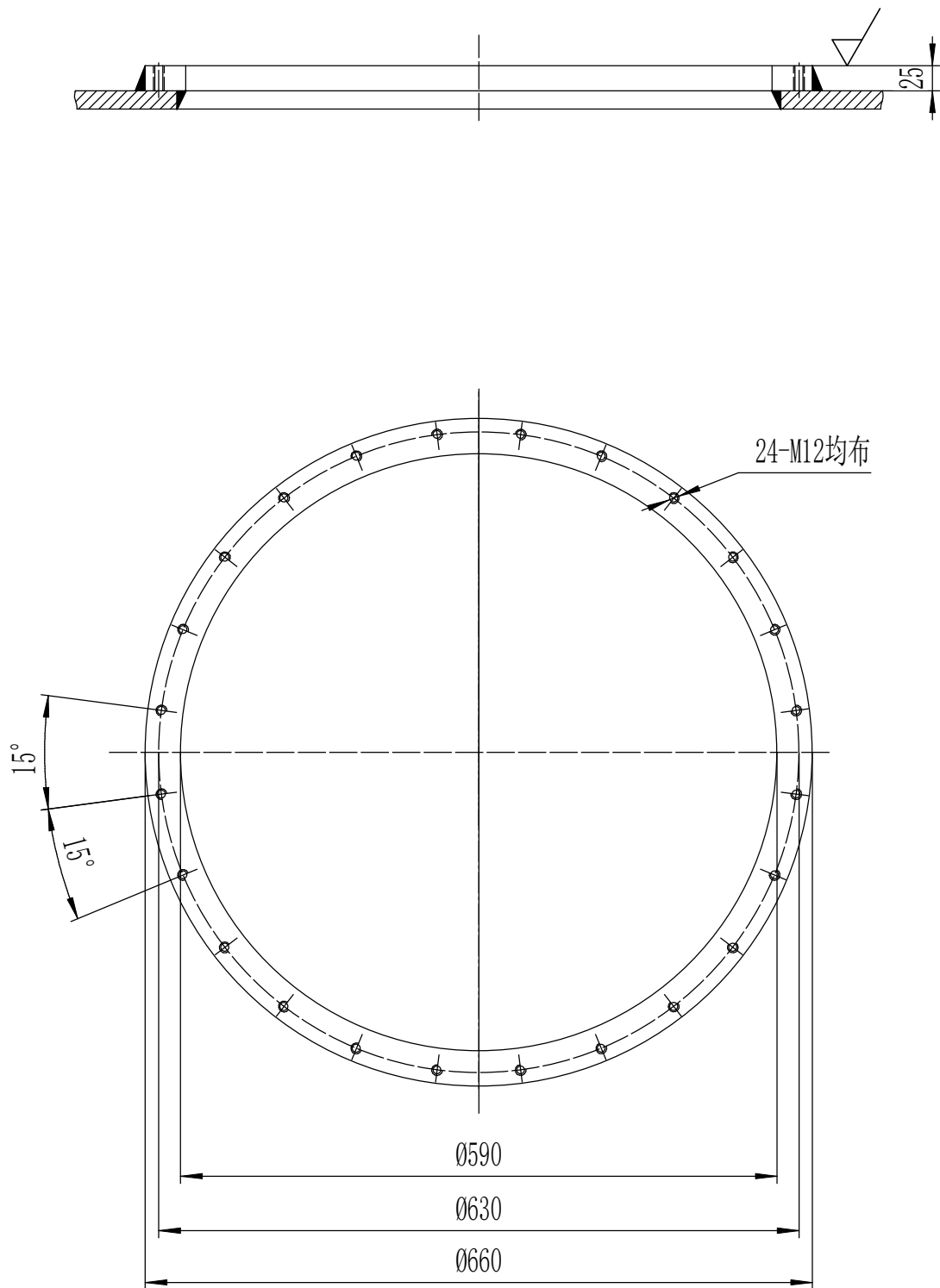
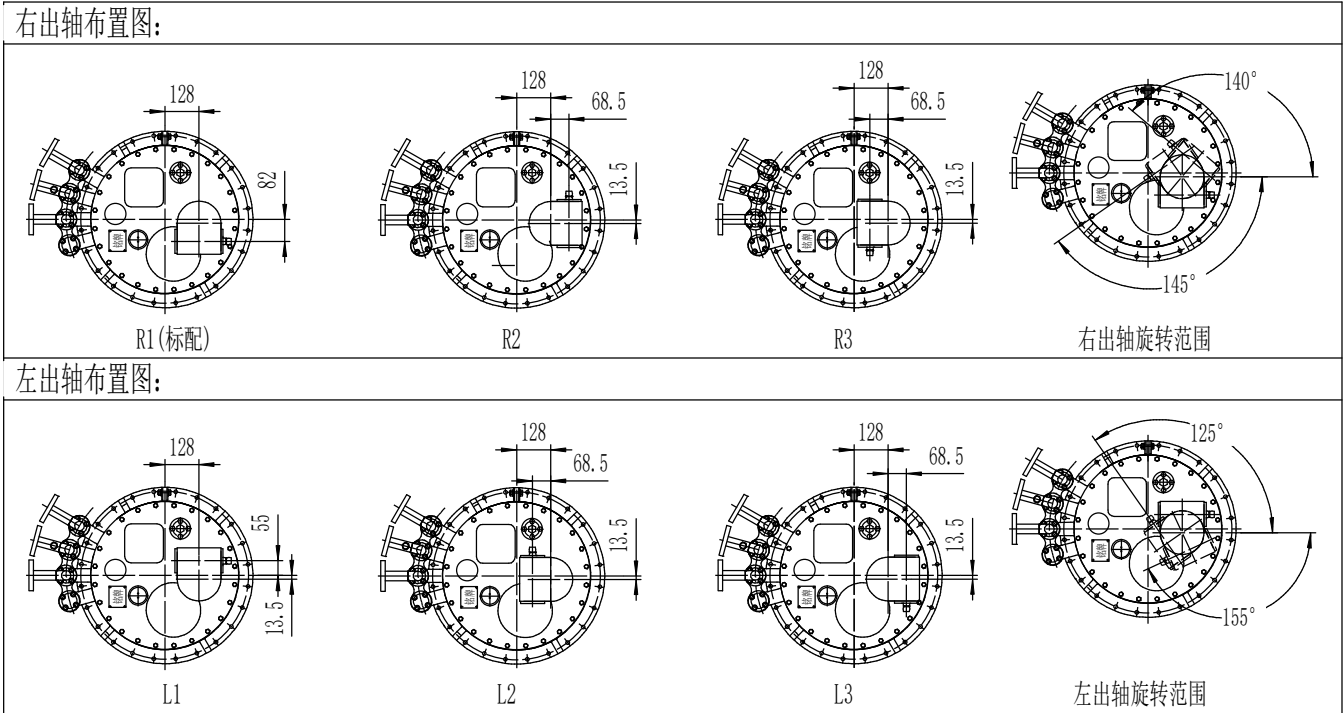


图14 ZVV线性调箱顶式变压器箱盖安装法兰尺寸图

七、ZVV头盖布置

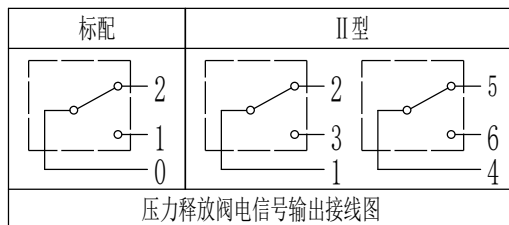
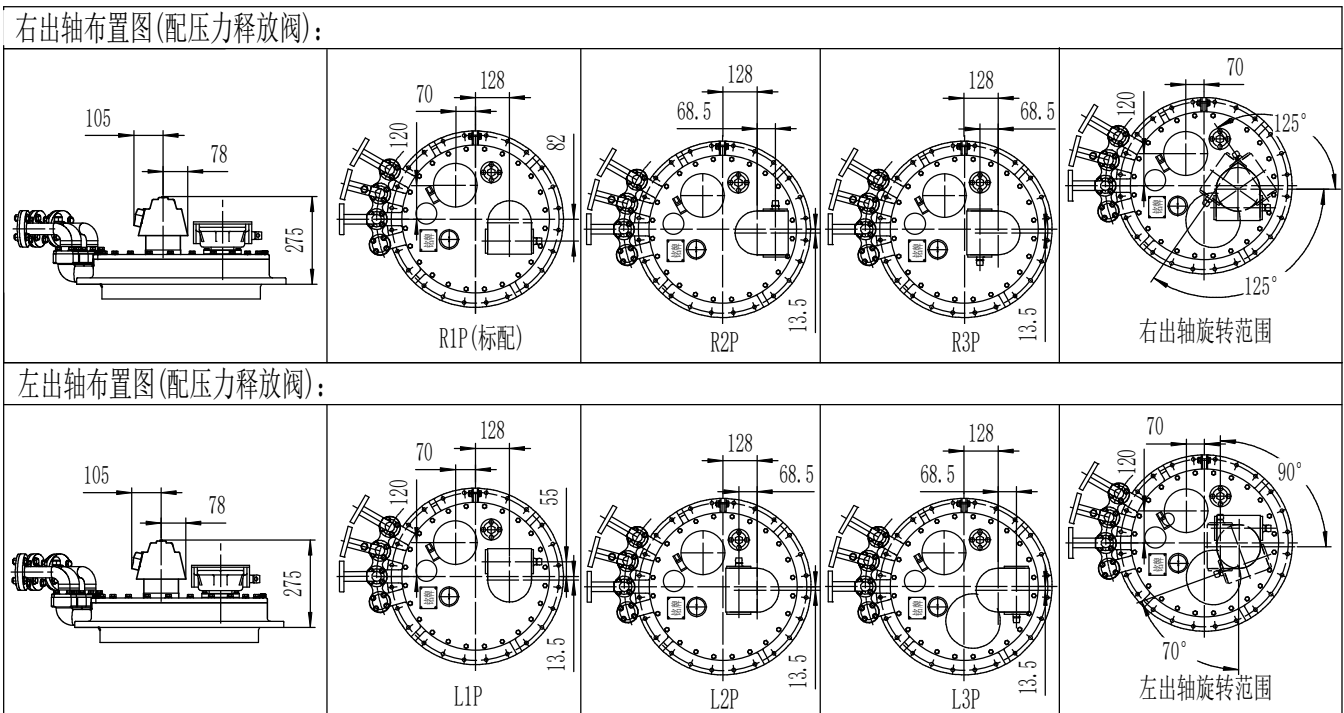
1 不配压力释放阀头盖布置选配图

ZVV开关在定货时，请选择头盖的生产方式，若不选择按标配图R1生产。特殊角度情况请定货时提出要求。



2 配压力释放阀头盖布置选配图 (标准配置压力释放阀口径为50mm, 如需130mm口径, 请订货时提出)

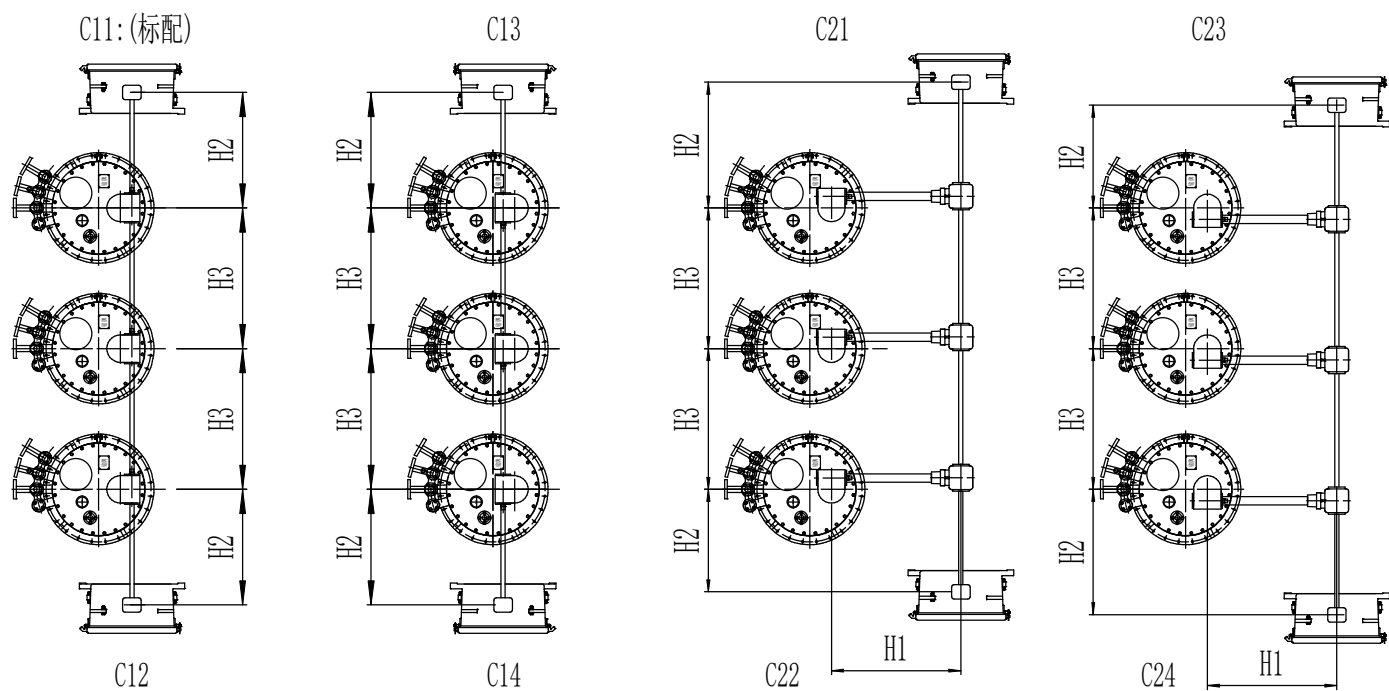
ZVV开关在定货时，请选择头盖(配压力释放阀)的布置方式，若不选择则按标配图R1P生产。特殊角度情况请定货时提出要求。



R: 右出轴
L: 左出轴
P: 配压力释放阀

八、ZVV三台机械连动布置图

ZVV三台机械连动开关在定货时，请选择三台机械连动头盖布置的生产方式，若不选择按标配图C11生产。特殊布置方式请定货时提出要求。



尺寸H	$H1 \geq$	$H2 \geq$	$H3 \geq$
最小尺寸 (mm) 机械最小尺寸	535	515	840

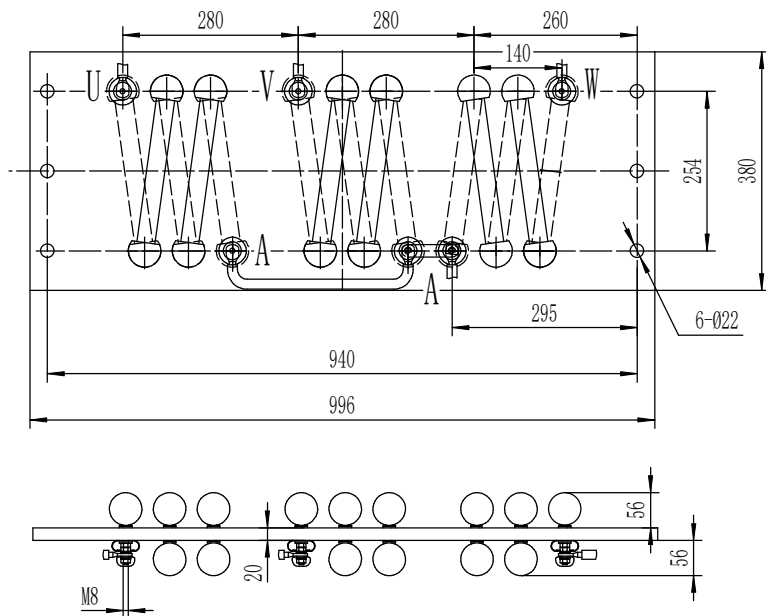
九、ZVV电位电阻

当分接开关转换选择器动作期间时，分接绕组处于“悬浮”状态。由于主绕组与分接绕组存在耦合电容 C_w ，分接绕组与箱壳存在一耦合电容 C_e 的缘故，转换选择器产生火花放电。为减少火花放电气体，采用固接电位电阻的方式。

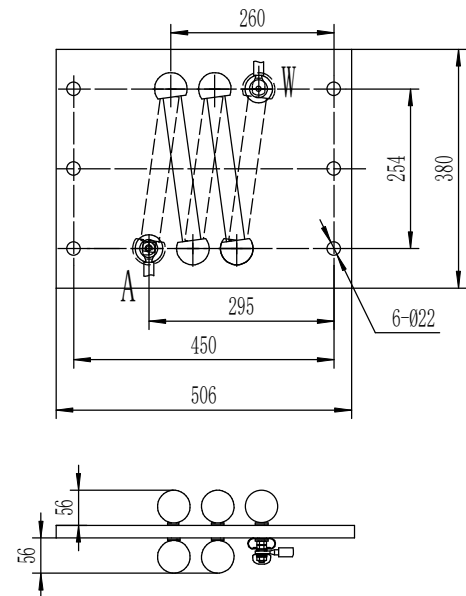
电位电阻为带电体，应注意与箱壁和线圈的距离；板式电位电阻与开关的连接线需用户自备。

1. 板式电位电阻安装尺寸

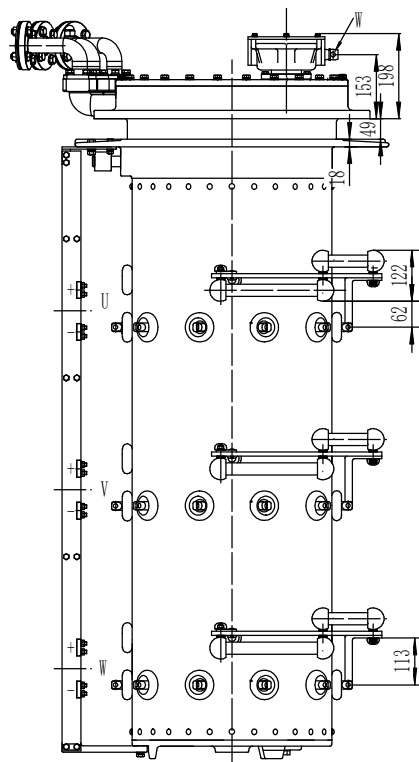
三相板式电位电阻安装尺寸图



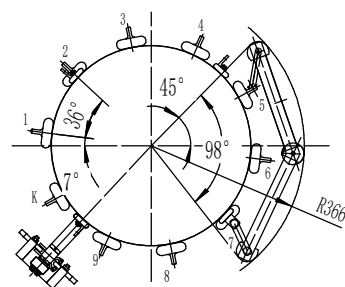
单相板式电位电阻安装尺寸图



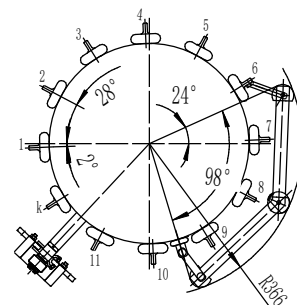
2. 挂式电位电阻安装尺寸



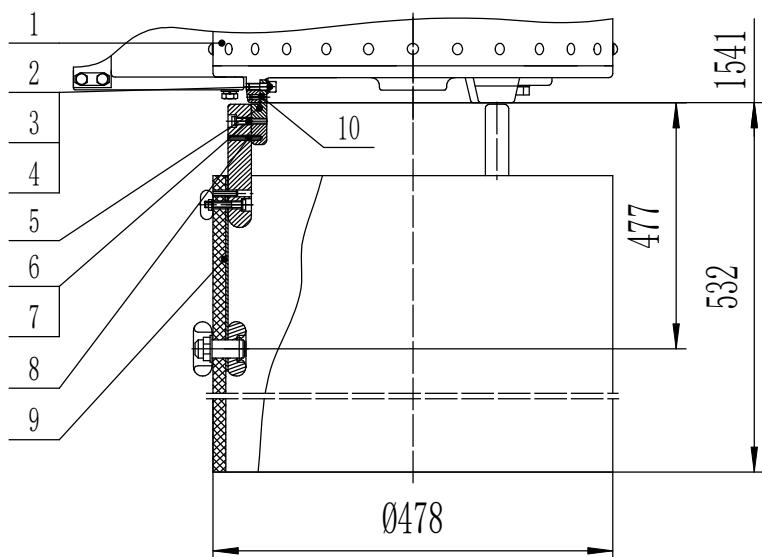
10个触头安装尺寸图



12个触头安装尺寸图



3. 筒式电位电阻安装尺寸图

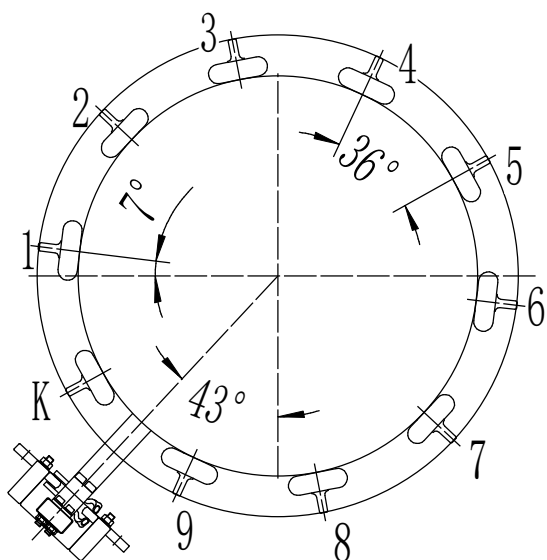


安装方式

用序2、3、4及序10弹性销将序5支持件固定在开关筒底上（序5支持件已经固定在电位电阻上）。

10	GB/T879.1	弹性销06x20	3
9		电位电阻	1
8	GB/T879.1	弹性销06x45	3
7	GB/T93	垫圈8	3
6	GB/T70	螺钉M8x35	3
5		支持件	3
4	GB/T93	垫圈8	3
3	GB/T97	垫圈8	3
2	GB/T70	螺钉M8x27	3
1		ZVV开关	1
序号	代号	名称	数量

10个触头安装尺寸图



12个触头安装尺寸图

